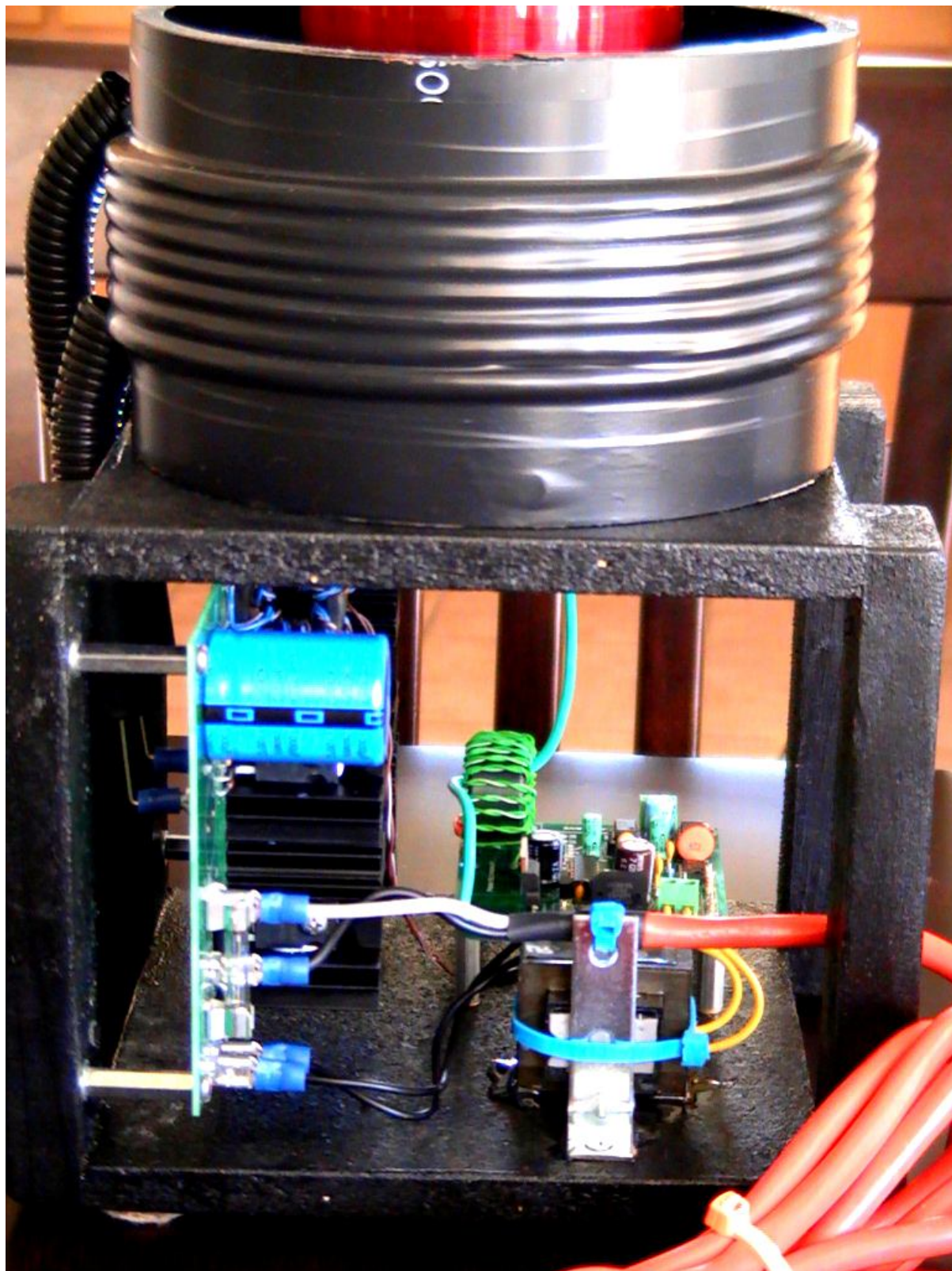


双谐振固态特斯拉线圈 (DRSSTC)

制作指导手册

——献给所有制作 DRSSTC 的朋友们以作参考



(注: 本手册基于特斯拉帝国出品的 DRSSTC 套件进行制作讲解, 欢迎访问: <http://teslaempire.taobao.com/>)

目录：

| | |
|-------------|-----|
| 第一部分：概况 | P3 |
| 第二部分：入门须知 | P4 |
| 第三部分：模块介绍 | P6 |
| 第四部分：电路连接 | P9 |
| 第五部分：装配详解 | P10 |
| 第六部分：调试要点 | P11 |
| 第六部分：常见故障排查 | P12 |
| 附录：开关管选型 | P13 |

第一部分：概况

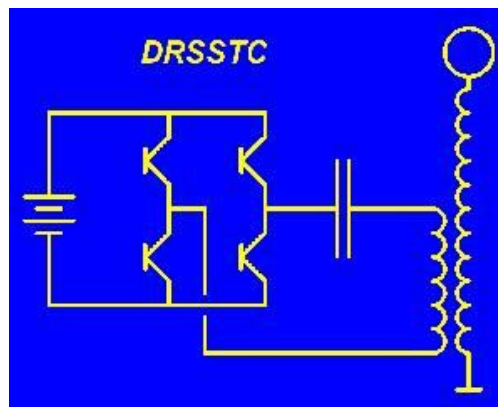
特斯拉线圈又叫泰斯拉线圈，因为这是从“Tesla”这个英文名直接音译过来的。这是一种分布参数高频共振变压器，可以获得上百万伏的高频电压。特斯拉线圈的原理是使用变压器使普通电压升压，然后经由两极线圈，从放电终端放电的设备。通俗一点说，它是一个人工闪电制造器。在世界各地都有特斯拉线圈的爱好者，他们做出了各种各样的设备，制造出了眩目的人工闪电。



传统的火花隙特斯拉线圈，噪音大，效率低，寿命短，这里就不做过多介绍。现代电子爱好者们根据特斯拉线圈的本质原理，发明了固态特斯拉线圈（SSTC），它具有低噪音、高效率、寿命长的特点，因而得到了很好的发展。固态特斯拉线圈不仅可以产生炫目的闪电，还可以利用电弧演奏音乐！因此特斯拉线圈除了应用于高压领域外，也不失为了一件很好的艺术品。

固态特斯拉线圈的原理是：通过驱动电路，将市电（220VAC 50Hz）转换为高频交流电，通过初级线圈转化为高频磁场，当磁场振荡频率和由一端接地的次级线圈和放电端形成的 LC 体系的固有频率一致时，发生谐振，此时次级线圈将大量电荷送入放电端，使得放电端电压升的很高，从而形成闪电。对于固态特斯拉线圈，他没有电容组，只有驱动电路、初级线圈、次级线圈和放电端，他是依靠驱动电路来产生高频电流，送入初级线圈产生高频磁场；而传统的火花隙特斯拉线圈则是依靠打火开关接通/断开，来激发初级线圈和电容组振荡，产生高频磁场，这是这两者的区别！

由于固态特斯拉线圈驱动电路的负载是一个初级线圈，为感性负载，其功率因数低，能量利用率较低，同时初级线圈电流瞬时值也不够大，所以导致固态特斯拉线圈产生的闪电壮观程度不及同等级的火花隙特斯拉线圈。为此，有爱好者提出了双谐振固态特斯拉线圈（DRSSTC）的模型，以弥补普通固态特斯拉线圈的不足。双谐振固态特斯拉线圈是在普通特斯拉线圈的基础上，在初级线圈上串入电容组，并让驱动电路输出频率=初级 LC 固有频率=次级 LC 固有频率，这样做的好处是：1. 初级部分处于谐振状态，其负载特性为纯阻性，功率因数高，能量利用率也就提高了；2. 由于初级部分是谐振的，导致初级电流上升较快，瞬间电流较大，从而使得产生的闪电比较壮观。因此，双谐振固态特斯拉线圈更受到广大爱好者的欢迎！



（DRSSTC 原理示意图）

SSTC/DRSSTC 最早是由国外爱好者研发的，这些爱好者们中比较有名的当属 Richie Burnett 和 Steve Ward。关于他们的作品和理论文章，大家可以点击 <http://www.richieburnett.co.uk/>和 <http://stevehv.4hv.org/>来浏览。

第二部分：入门须知

● 高压试验安全防护（引自科创论坛高压版块，作者 y2k）

可能您看到长长的电弧而来到这

可能您看到会唱歌的电弧而来到这

可能您看到一些国家实验室那几百米的电弧而来到这

于是您自己也做出了一条电弧，之后您手一碰，双眼一黑，魂归天国...

我们并不希望高压电这个业余爱好会影响您的人身安全，又或是令到您蒙受损失，为此请您务必仔细阅读以下的一些个人意见，同时亦请参考一下罍粟所写的“关于高电压的防护与安全（草案）”，有任何补充也欢迎跟帖。

1. 人身安全防护

-) 永远记着试验后先把设备插头从插座上拔出来

-) 佩带护目镜！

测试设备时常常佩带护目镜是一个好习惯，当电子零件运作在极限时有机会破裂甚至爆炸，同时电弧会生紫外线。佩带护目镜有助防止碎片以及紫外线伤及眼睛。

如果你测试的 Marx 发生器，特斯拉线圈，又或是包含开放式火花隙的设备，请同时上佩带耳塞以保护听力。

-) 市电使用防护

请参考一般使用市电的守则

-) 千万不要试图触摸通电运作中的高压电设备/电弧

无论是直流，工频还是高频，盲目触摸高压电乃一件极度危险的事，每个人对电的容忍度均不同，即使是高频电还是有机会致命的。

-) 小心电容！

电容充电后可以在很长一段时间储存足以致命的能量，在大容量或是高压电容上一定要加上适当的泄压电阻，并在关机后一段时间才触摸。

-) 远离运作中的高压电设备

除了有触电的危险外，正如前述万一元器件爆炸时可以保障您的安全。

-) 注意消防安全

高温的电弧能点燃易燃物料，测试前请移除测试场附近的易燃物料，同时放置适当的灭火器材。

-) 永远要要知道自己在干什么，会有什么效果，盲目试验是安全的最大敌人。

2. 电磁干扰

-注意电磁干扰！

大部份的高压电设备均会产生相当强度的电磁波，这些电磁波会干扰周边的各种电器，亦会在周边的金属物件上感生出电荷。

因此：1.) 禁止在任何医疗器具附近测试任何高压电设备！

-如果您身上有心脏除颤器，或任何植入/非植入式电子医疗器具，请您不要操作任何高压电设备！

2.) 请不要在家庭电器附近测试任何高压电设备！高压电设备产生的电磁波有可能烧毁电器内敏感的原件，引致电器失灵/损坏。

3.) 请确保测试区附近的大型金属对象/仪器外壳均以接地，以防其累积出有危险性的电荷，如测试区附近有电容器，请确保测试后立刻放电！

4.) 此类电磁波对人体影响尚未有研究，为您健康着想请减少暴露在电磁波中的时间。

5.) 有条件的强烈建议以接地金属网包覆试验设备，以减低电磁干扰！

3. 家居电网安全

据知内地屋门电网不合规格者甚多, 地线虚接严重, 因此请尽量使用自行架接的地线!

为您家中其它电器着想, 建议您在高压电设备的输入端加入 EMI 滤波器, 同时尽可能以隔离电源/电瓶操作此类设备.

如果你要操作大功率设备, 请先联络电力公司以确保贵处电力线有足够负载能力.

科创论坛并不会对大家于试验中发生的意外负责

希望这个帖子能引发大家对高压电安全的思考, 祝大家在强电版有个愉快的经历.

● 进行电子实验和制作所必须的要具备的条件

如果您现在依然看不懂电路图中的元器件符号的话, 请不要尝试制作任何电路, 因为这样只会浪费时间和金钱! 很多人问笔者这里怎么接, 那里换别的型号的元件可否等等之类的问题, 我想如果依靠我一个人的力量通过回答几个问题就能把别人学几年才能精通的电子技术都讲明白的话, 那就没必要设立学校请老师讲课了~所以, 请广大特迷们记住: 1. 书本是你最好的老师; 2. 学习是要一步一个脚印, 不会走何谈跑。

进行电子实验和制作, 免不了需要各种仪器设备, 对于制作固态特斯拉线圈, 您至少要配备: 电烙铁、万用表、组合螺丝刀、尖嘴钳、斜口钳等。如果您的资金允许, 可以考虑购入: 示波器、低频信号发生器、直流稳压电源、LC 表等。俗话说“工欲善其事必先利其器”, 好的仪器设备会给您的实验和制作带来很多便利!

关于 DRSSTC 制作所需具备的理论知识: 物理电磁学基础、电路原理、开关电源技术基础。

问: 我文化程度不高, 可以制作 DRSSTC 么?

答: 笔者所在论坛和 QQ 群有很多年轻的爱好者, 其中还有小学生、初中生, 很多都自己成功做出 SSTC/DRSSTC。我想说的是, 对于电子技术的学习, 有时候是看个人的领悟能力, 当然有时候也和自己的文化程度有关系。所以, 万事都要尝试, 先从最基础的开始学起, 相信大家都能自己制作出炫目的闪电!

● 关于双谐振固态特斯拉线圈

特斯拉线圈所产生的是高频交流电, 具有很强的集肤效应, 所以不会轻易伤到生物体, **但这绝不代表特斯拉线圈没有危险!** 大电流是会产生很强烈的热效应, 烧伤您的皮肤, 同时特斯拉线圈放电特性为脉冲, 有可能刺激心脏导致心脏骤停! **所以千万不要尝试触摸电弧, 尤其是大功率特斯拉线圈!**

SSTC 和 DRSSTC 电路均以开关电源技术为基础设计, 但不完全等同于传统的开关电源电路, 某些设计上并不能完全按照开关电源标准去设计!

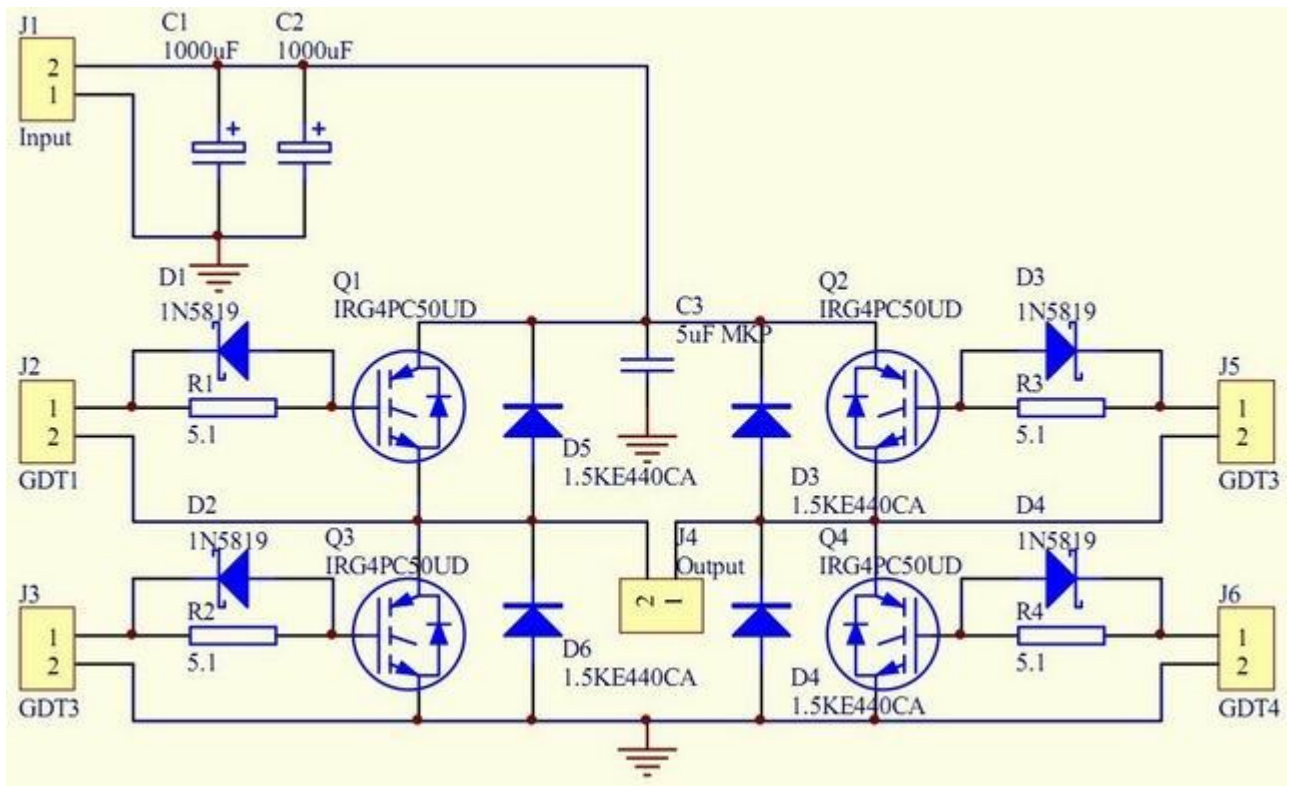
SSTC 的某些电路模块并不适合 DRSSTC, 如 SSTC 专用的灭弧控制器并不能直接给 DRSSTC 用, 因为其工作参数不同, 有可能会损坏 DRSSTC 电路!

双谐振特斯拉线圈由于初级是谐振的, 所以初级电流会很大, 调试不当有可能会导致开关管意外损坏, 所以请准备足够的开关管以供备用!

第二部分：模块介绍

● 全桥

全桥是整个 DRSSTC 的功率输出部分，他的性能将直接影响到 DRSSTC 的输出功率。



(全桥电路示意图)

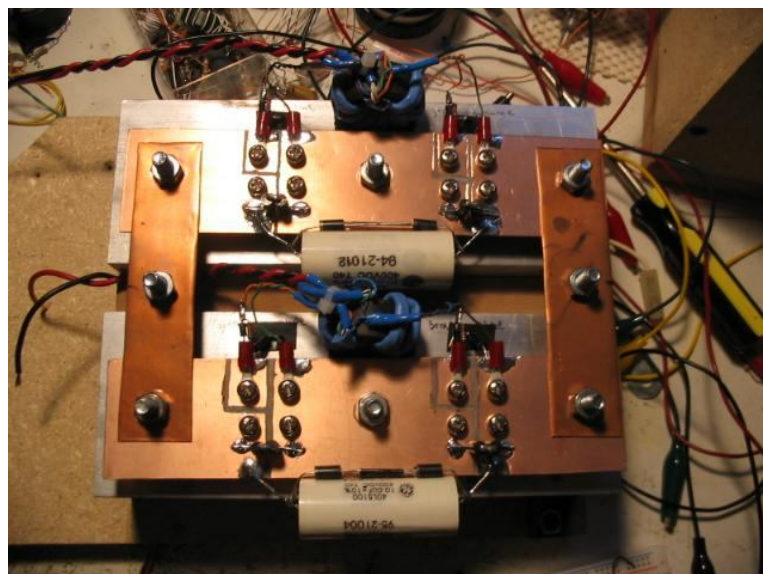
制作全桥，可以采用两种方案：

1. 搭棚焊接；
2. 使用 PCB 板。

下面分别对这两种方案进行讲解：

方案一：

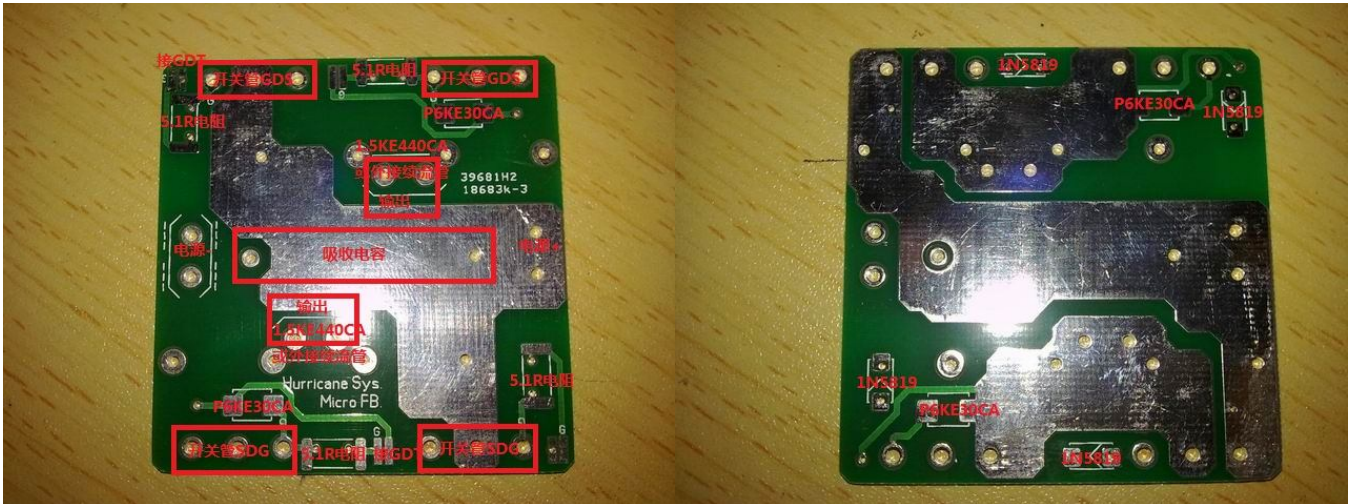
使用粗铜线或者铜排对开关管进行连接，这样可以保证连接线能承受足够大的电流。但是要注意的是，布线应遵循一定的规则，否则会带来寄生振荡和开关尖峰电压，从而损坏开关管！



(使用覆铜板和铜箔搭棚的全桥，开关管为 40N60IGBT 小模块，注：此布线为不合理的布线，勿模仿！)

方案二：

使用专用的 PCB 进行焊接，能节省时间，提高效率：



(安装示意图)

问：元件包里的二极管电阻全是贴片的，我该如何区分？

答：贴片电阻上印着 5R1，1N5819 上印着 SS14，剩下的就是 P6KE30CA。

问：二极管怎么装？有没有正反？

答：TVS 管均为双向的，不区分正负，只有 1N5819 是有极性的，参看 PCB 上的符号去安装。

问：吸收电容用别的代替可否？不安装可否？

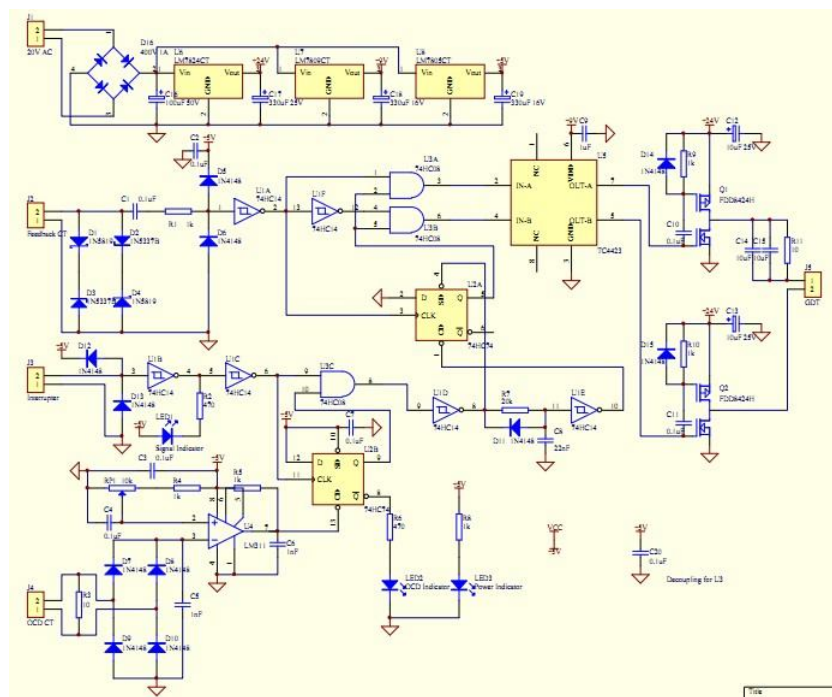
答：由于线路间是存在分布电感的，在高频开关状态下，容易产生寄生振荡和尖峰电压，从而导致开关管损坏，因此吸收电容必须加，且需要使用高 Dv/dt 的电容器，如 941C 等。如没有，可选购正品丰明（BM）电磁炉 5uF MKP 电容。

问：大电解和整流桥装在哪里？

答：板上的电源输入处需要接的是直流电，所以电解应用导线连到板上，并且尽可能的缩短连线的长度，减少线路分布电感，整流桥一端接市电，一端接大电解即可，注意极性！

● 驱动电路

驱动电路是 DRSSTC 的核心，他控制着整个 DRSSTC 的工作。



(驱动电路图纸，大图请见附件)

J1 接 24V 10VA 电源变压器，J2 接信号反馈互感器，J3 接灭弧信号，J4 接过流保护互感器，J5 接全桥板的 GDT。RP1 为过流保护阈值设定。

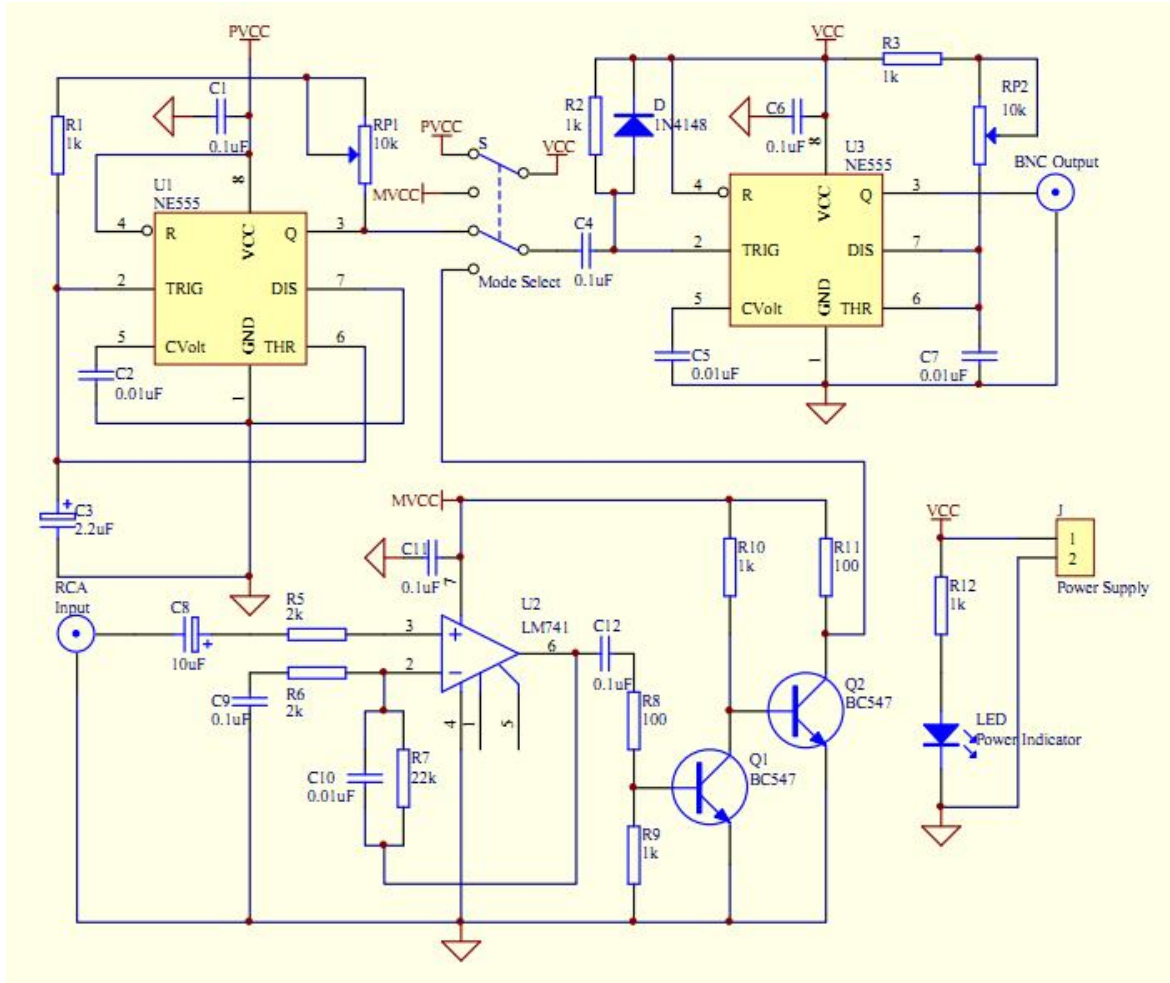
● 灭弧控制器

灭弧控制器用于产生灭弧信号，控制 DRSSTC 的工作参数。

问：什么是灭弧？

答：固态特斯拉线圈的灭弧是模仿火花隙特斯拉线圈的工作，即间歇工作。因为火花隙特斯拉线圈是打火才谐振放电，其放电并不是连续的。固态特斯拉线圈的灭弧也是起到让电路间歇工作的作用。其目的主要有两个：

1. 增加弧长：实验证明，连续模式（CW）的固态特斯拉线圈弧并不长，且呈簇状。
2. 防止电流过大：因为 DRSSTC 的初级是谐振的，电流会上升到很大，所以需要在电流振升到一定程度就切断电路，以保护开关管。



（普通/音乐两用灭弧电路图纸）

J 接 9V 电池，RCA 接音频信号（用于音乐灭弧），BNC 为灭弧信号输出，RP1 调节放电频率（bps），RP2 调节工作周期（ontime）。S 为灭弧模式切换，上普通下音乐。

问：为什么电弧还能演奏音乐？

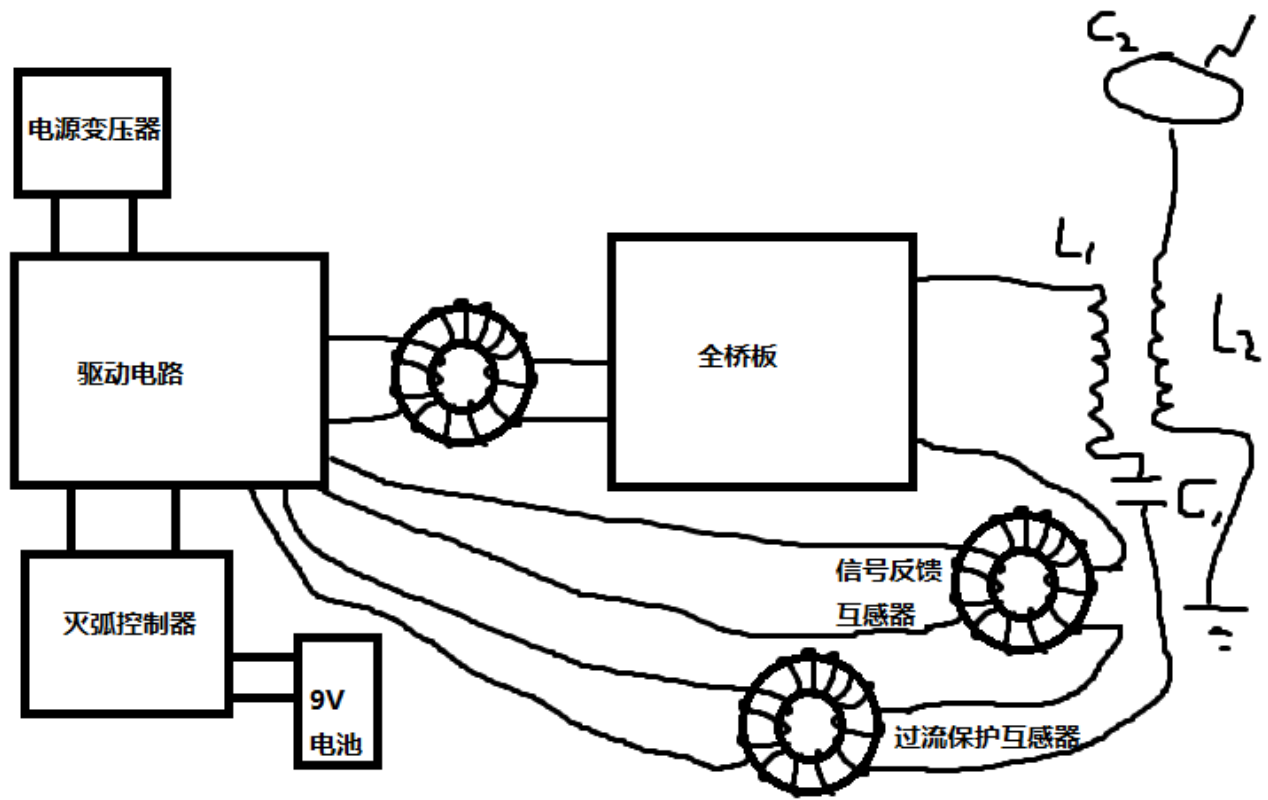
答：由于放电不是连续的，所以电弧迸发时带动空气振动，从而发出响声。如果用音频信号去调制放电频率，就得到了音乐电弧。当 S 打到音乐档，此时 RP1 不起作用，由输入的音频信号控制放电频率。

这里需要说明的是：由于灭弧信号控制着 DRSSTC 的工作参数，所以需要预先调整好灭弧器的参数，否则可能会损坏 DRSSTC。ontime 控制了初级电流振升的最大值，也就控制了单次放电的峰值功率，bps 和 ontime 一起控制了 DRSSTC 的平均功率。ontime（单位 s）和 bps（单位 Hz）的计算方法：

$$\text{bps} = 1 / (0.7 * (R1 + RP1) * C3) \quad \text{ontime} = 1.1 * (R3 + RP2) * C5$$

一般 ontime 的长度取谐振周期的 5-20 倍，例如当前线圈的谐振频率为 100kHz，那么可以设定 ontime 可调范围为 50-200us；bps 一般设定在 10-100Hz 皆可。在 ontime 确定的时候，bps 越高，平均功率越大，电弧声音越尖锐。音乐调制所用的音频信号需经过处理！以防止音乐 bps 过高烧坏全桥。

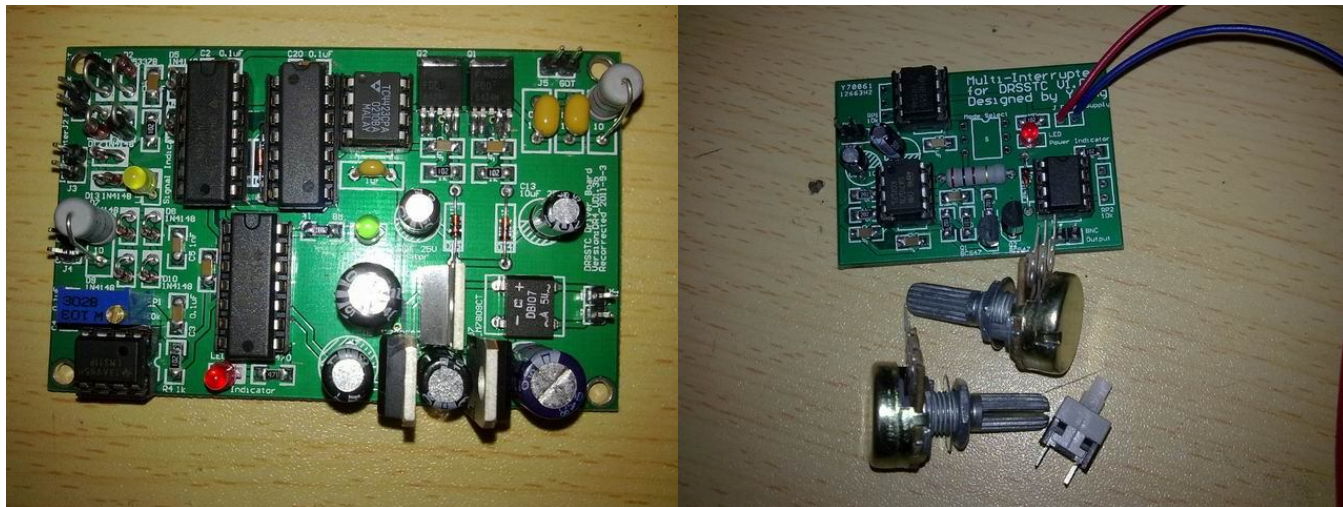
第三部分：电路连接



(电路物理连接示意图)

第四部分：装配详解

1. PCB 的标识：板上涂白色的焊盘表示信号+、LED+、普通二极管的-或三极管的第一个引脚。



(焊好的驱动和灭弧板)

2. 线的连接：24V 电源变压器、GDT、过流保护互感器的连接不分正负。灭弧信号需要区分正负，板正放，上（左）+，下（右）-。信号反馈互感器的正反需要根据实际情况去调节。
3. 焊接技巧：据笔者经验，一般先焊 FDD8424H，然后焊接贴片电阻电容，再焊卧倒安装的 1N4148，再焊 IC，最后焊二极管插针电容啥的。
4. 信号互感器和过流保护互感器的绕制：

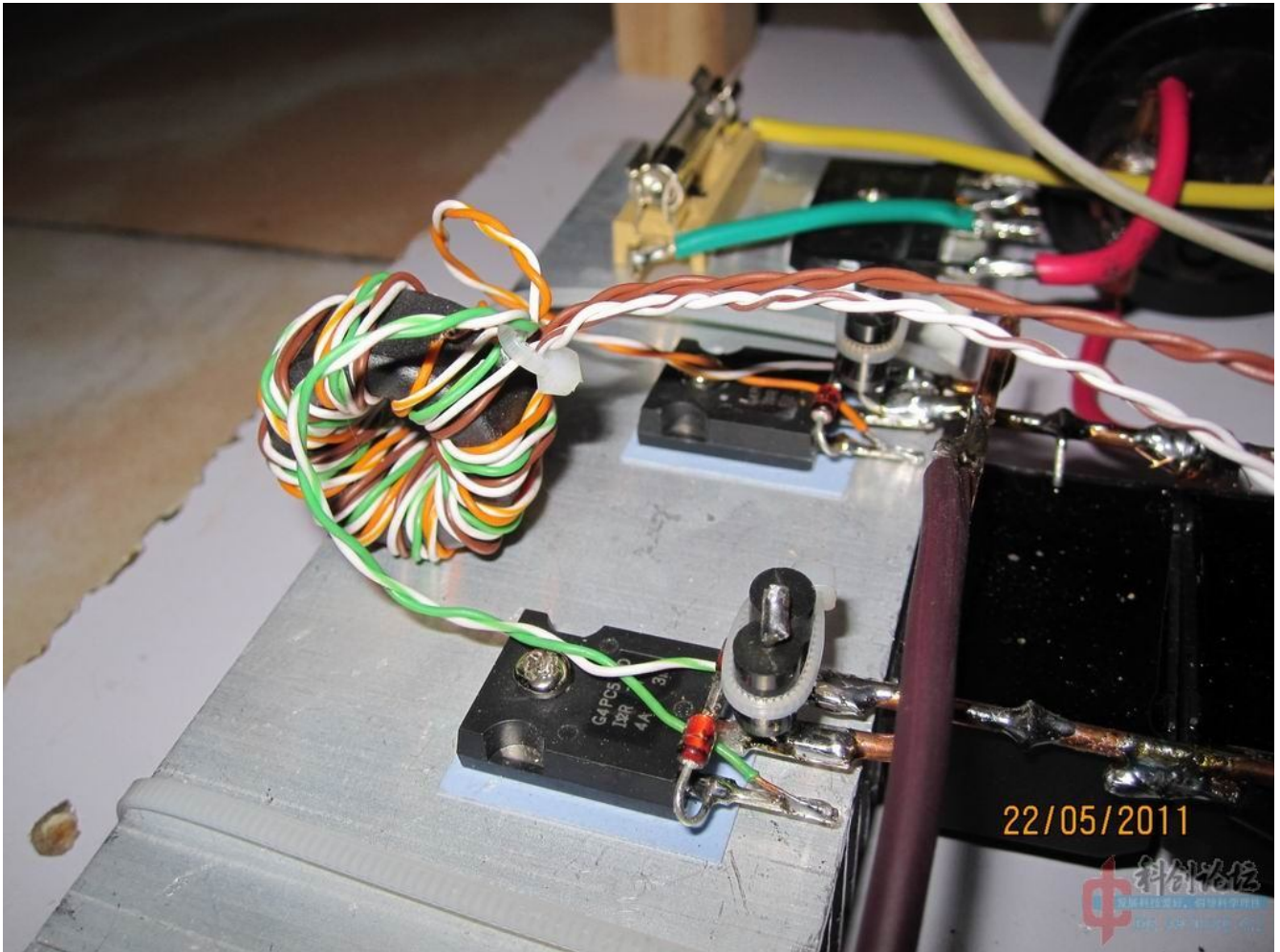
一般采用 1:33:33 的绕制方法，即用两个磁环，初级为全桥输出导线穿过第一个磁环一匝，次级用细导线在第一个磁环上绕 33 匝引出，然后在第二个磁环上穿过一匝后短接，再用一根细导线在第二个磁环上绕 33 匝引出即可。磁环用铁氧体材质的。



(实物图)

5. GDT 的绕制:

一般为 1:1、16 匝绕制，根据磁环大小可以选择只用一个磁环、用两个磁环或四个磁环。根据开关管功率选择磁环大小，25mm 直径磁环适合下图的开关管。



注意同名端的问题! 因为全桥是对角的管子导通/截止，所以一定要搞清楚接在每个开关管上的绕组正反，如果搞错，会烧坏开关管! 一个简单的办法是：管子在布线的时候按照电路图那个布局摆放，GDT 绕组的方向按顺时针依次为正反正反。

第五部分：调试要点

1. 连接好所有电路，确保线路连接无误；
2. 固定好所有部件，关闭所有开关，连接接地线和供电线；
3. 打开驱动板电源，此时应只有绿色电源灯点亮；
4. 调整板上的 RP1 电位器，调整过流保护阈值。方法为：测量 U4 3 脚电压，假设阈值定为 220A，过流保护互感器是按照 1:33:33 绕制，则调整 RP1 使 3 脚电压= $220 / (33 * 33) * 10 \approx 2V$ 。
5. 打开灭弧控制器，此时驱动板上黄色灭弧信号指示灯闪动。如需要音乐灭弧，则先将音源接至灭弧控制器，打开音源，调节音源音量，直到灭弧信号指示灯随音乐频率闪动；
6. 将灭弧控制器的 ontime 和 bps 调至最小，关闭灭弧控制器；
7. 接通全桥电源，打开灭弧控制器，此时会有电弧从放电端喷出；
8. 关闭灭弧控制器，切断全桥电源，调整初级谐振频率，使其放电效果最佳（需要反复的开关 DRSSTC，**千万不要在 DRSSTC 工作时去调节!**）；
9. 谐振调节好后，慢慢加大 ontime，直到红色过流保护指示灯点亮，此时略微减小 ontime，使红灯熄灭，然后调节 bps 到适当位置（根据自己需要），此时 DRSSTC 进入正常工作状态，调试完毕！
10. 整个调试过程中一定要遵循断电后操作，**禁止带电调节任何部件!** DRSSTC 开机顺序为驱动=》全桥=》灭弧，关机顺序相反。

第六部分：常见故障排除

● 不出电弧

1. 检查电路连接；
2. 检查电源；
3. 灭弧信号有无？如果采用音乐灭弧，输入的音频信号强度是否达到触发灭弧控制器的强度？可以适当增大音量；
4. 开关管有无损坏？
5. 驱动板是否损坏？正常情况下绿色灯常亮，黄色灯随灭弧信号频率闪动，红灯在电流过大时才点亮。

● 电弧小

1. 接地是否良好？不建议连接插座的接地端！住楼房的朋友可以把地线接到水龙头或暖气管（金属的），也可直接连接到卫生间墙面上的等电位接线箱！
2. 谐振是否调好？注：对于 DRSSTC 来说， $L1 * C1 = L2 * C2$ 并不是最佳工作状态！实际初级谐振频率应该低于次级谐振频率一点，至于低多少，可试验得到结果。
3. ontime 开的过小？在红灯不亮的前提下应适当调大 ontime，调节 bps 也可以适当延长电弧。

● 经常烧坏开关管

1. 全桥设计不规范？电路中可能存在寄生振荡和尖峰电压。小功率的 DRSSTC 请使用 PCB 板搭建，大功率的请参考开关电源布线规范去设计。
2. ontime 开的过大？ontime 开的过大可能会导致开关管击穿。
3. bps 过高？bps 过高会导致功率过大，开关管发热严重，从而损坏。
4. 推动力不足？请检查您的 GDT 设计是否规范！

附录：开关管选型

已在此板上测试, 可供 DRSSTC/SSTC 使用的 IGBT (参考)

HGTG20N60A4D

HGTG30N60A4D

IXGK60N60C2D1

IXGR40N60C2D1

IRG4PC50UD

IRG4PC50FD

已在此板上测试, 可供 SSTC 使用的 MOSFET/IGBT (参考)

IRFP250

IRFP260

IRFP460